

*Journal of Organometallic Chemistry*, 436 (1992) 313–324  
 Elsevier Sequoia S.A., Lausanne  
 JOM 22722

## Präparative, $^{11}\text{B}$ -, $^{93}\text{Nb}$ -NMR-spektroskopische und strukturelle Untersuchungen an $\text{Cp}_2\text{NbBH}_4$ - und $[\text{CpNb}(\text{B}_2\text{H}_6)]_2$ -Komplexen

Henri Brunner, Günther Gehart, Walter Meier, Joachim Wachter

*Institut für Anorganische Chemie der Universität Regensburg, Universitätsstraße 31,  
 W-8400 Regensburg (Deutschland)*

Bernd Wrackmeyer

*Lehrstuhl Anorganische Chemie II der Universität Bayreuth, W-8580 Bayreuth (Deutschland)*

Bernd Nuber und Manfred L. Ziegler

*Anorganisch-Chemisches Institut der Universität Heidelberg, Im Neuenheimer Feld 270,  
 W-6900 Heidelberg (Deutschland)*

(Eingegangen den 10. Februar 1992)

### Abstract

$\text{NbCl}_5$  reacts with  $\text{NaBH}_4$  and  $\text{LiCp}^+$  ( $\text{Cp}^+ = \text{EtMe}_4\text{C}_5$ ) dependent on the stoichiometry and temperature to give  $\text{Cp}^+_2\text{NbCl}_2$  (**1**),  $\text{Cp}^+_2\text{Nb}_2\text{Cl}_2(\text{B}_2\text{H}_6)$  (**2**),  $\text{Cp}^+_2\text{NbBH}_4$  (**3a**) and  $\text{Cp}^+_2\text{Nb}_2(\text{B}_2\text{H}_6)_2$  (**4a**). With a large excess of  $\text{NaBH}_4$ ,  $\text{Cp}^+_2\text{NbCl}_2$  gives **2** at  $25^\circ\text{C}$ , which reacts further with  $\text{NaBH}_4$  to give **4a**. The synthesis of the deep violet, very stable **4a** can be generalised by using  $\text{C}_5\text{Me}_5\text{Li}$  and  $^1\text{BuC}_5\text{H}_4\text{Li}$ , respectively. Compounds **1–4** are characterised by means of IR,  $^1\text{H}$ , and heteroatom NMR spectra. An X-ray structure analysis was carried out with **4a**. Whereas **1** and **3** are analogous to already known complexes, in **2** and **4a** the  $\text{B}_2\text{H}_6$  dianion (which is not stable in the free state) is present as a bridging ligand, oriented perpendicularly with respect to the Nb–Nb axis. So far, the highest nuclear magnetic  $^{93}\text{Nb}$  shielding has been observed for compounds **4**, extending the range of known  $\delta(^{93}\text{Nb})$  values by 2500 ppm. The temperature dependence of the linewidths of both the  $^{11}\text{B}$  and the  $^{93}\text{Nb}$  NMR signals of **4c** allows evaluation of the magnitude of  $J(^{93}\text{Nb}^{11}\text{B}) = 50 \pm 10$  Hz.

### Zusammenfassung

$\text{NbCl}_5$  reagiert mit  $\text{NaBH}_4$  und  $\text{LiCp}^+$  ( $\text{Cp}^+ = \text{EtMe}_4\text{C}_5$ ) in Abhängigkeit von Stöchiometrie und Reaktionstemperatur zu den Produkten  $\text{Cp}^+_2\text{NbCl}_2$  (**1**),  $\text{Cp}^+_2\text{Nb}_2\text{Cl}_2(\text{B}_2\text{H}_6)$  (**2**),  $\text{Cp}^+_2\text{NbBH}_4$  (**3a**) und  $\text{Cp}^+_2\text{Nb}_2(\text{B}_2\text{H}_6)_2$  (**4a**).  $\text{Cp}^+_2\text{NbCl}_2$  ist mit einem großen Überschuß  $\text{NaBH}_4$  bei  $25^\circ\text{C}$  in **2** überführbar, das seinerseits mit weiterem  $\text{NaBH}_4$  zu **4a** abreagiert. Die Synthese des tiefvioletten, sehr stabilen Komplexes **4a** läßt sich durch Einsatz von  $\text{C}_5\text{Me}_5\text{Li}$  bzw.  $^1\text{BuC}_5\text{H}_4\text{Li}$  verallgemeinern. **1–4**

Correspondence to: Dr. J. Wachter.

werden IR-,  $^1\text{H}$ - und Heteroatom-NMR-spektroskopisch charakterisiert. Von **4a** wurde eine Röntgenstrukturanalyse angefertigt. Während **1** und **3** analog zu bereits bekannten Komplexen sind, liegt in **2** bzw. **4** das im freien Zustand nicht stabile  $\text{B}_2\text{H}_6$ -Dianion als Brückenligand vor, der senkrecht zur Nb–Nb-Achse orientiert ist. Die höchsten chemischen  $^{93}\text{Nb}$ -Verschiebungen werden für die Komplexe **4** beobachtet, die den Bereich bekannter  $\delta(^{93}\text{Nb})$ -Werte um 2500 ppm erweitern. Mit Hilfe der Temperaturabhängigkeit der Linienbreite der  $^{11}\text{B}$ - und  $^{93}\text{Nb}$ -NMR-Signale von **4c** läßt sich die Größe von  $J(^{93}\text{Nb}^{11}\text{B})$  zu  $50 \pm 10$  Hz abschätzen.

## Einleitung

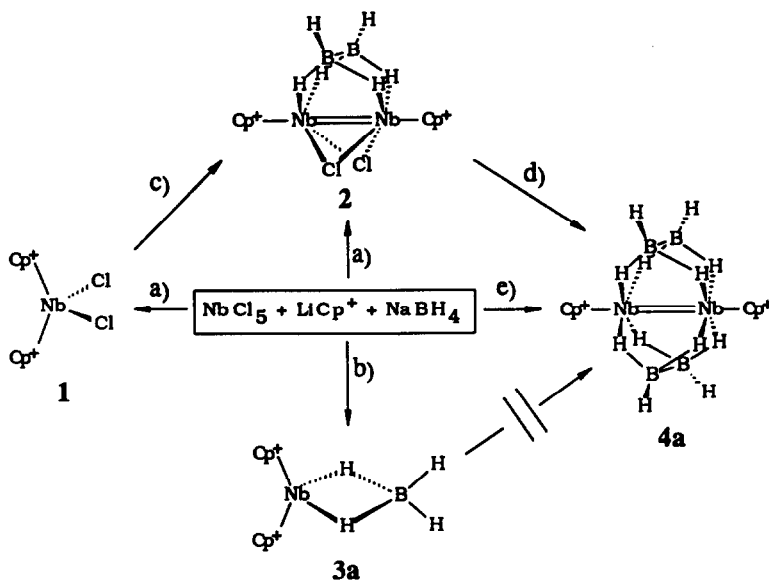
Übergangsmetallboranatkomplexe  $\text{L}_n\text{MBH}_4$  sind interessant als selektiv reduzierende Agentien [1] sowie als Vorstufen für Übergangsmetallhydride [2] und metallierte Borhydride [3]. Ferner lassen sich an ihnen ausgezeichnet die unterschiedlichen Bindungsarten des  $\text{BH}_4$ -Liganden am Metall studieren [4]. Wir benützen schon seit längerem  $\text{Cp}^*_2\text{NbBH}_4$  ( $\text{Cp}^* = \text{Me}_5\text{C}_5$ ) zur Synthese diverser Niobocensulfide, wobei formal  $\text{BH}_3$  eliminiert wird [5]. Zu diesem Zweck stellen wir  $\text{Cp}^*_2\text{NbBH}_4$  aus  $\text{NbCl}_5$ ,  $\text{NaBH}_4$  und  $\text{LiCp}^*$  dar [6]. Dabei fiel uns als weiteres Produkt ein dunkelvioletter, schwer sublimierbarer Feststoff auf, über dessen Existenz in der Originalliteratur keine Angaben gemacht wurden. Hinweise, daß es sich bei dieser Verbindung um  $\text{Cp}^*_2\text{Nb}_2(\text{B}_2\text{H}_6)_2$  handeln könnte, werden bei der Untersuchung des Systems  $\text{TaCl}_5/\text{NaBH}_4/\text{LiCp}^*$  gegeben [7]. Dieser Komplex ist insofern bemerkenswert, als er mit zwei  $\text{B}_2\text{H}_6^{2-}$ -Brücken [8] einen Ligandentyp enthält, der im freien Zustand nicht stabil ist [9]. Das Fehlen spektroskopischer Daten und einer exakten Strukturbestimmung ließ es wünschenswert erscheinen, nicht nur eine reproduzierbare und verallgemeinerungsfähige Synthese zu erarbeiten, sondern auch Bildungsweise und Struktur mittels Heteroatom-NMR-Spektroskopie und Röntgenbeugung genau zu untersuchen. Hierzu war es erforderlich, die Synthese auf die Liganden  $^t\text{BuC}_5\text{H}_4$  ( $\text{Cp}'$ ) und  $\text{EtMe}_4\text{C}_5$  ( $\text{Cp}^+$ ) auszudehnen.

## Präparative Untersuchungen

Die auf  $-78^\circ\text{C}$  gekühlte Suspension von  $\text{NbCl}_5$ ,  $\text{NaBH}_4$  und  $\text{LiCp}^+$  in Dimethoxyethan zeigt beim Aufwärmen auf Raumtemperatur ein von der Stöchiometrie abhängiges Farbenspiel: Setzt man weniger als 2 Moläquivalente  $\text{NaBH}_4$  pro Nb ein, so werden Farbänderungen von hellbraun über grün nach braun beobachtet. Schließlich wird nach 17 h bei  $84^\circ\text{C}$  eine grüne Lösung erhalten. Durch Sublimation bei  $170^\circ\text{C}$  und  $5 \times 10^{-3}$  Torr läßt sich ein blaugrünes Substanzgemisch isolieren; das mittels Chromatographie an silanisierendem Kieselgel grünes **1** (50–60% Ausbeute) und blaues **2** (10–15%) ergibt. Die Zusammensetzungen der Verbindungen **1** und **2** sind massenspektroskopisch und elementaranalytisch zu  $\text{Cp}^*_2\text{NbCl}_2$  bzw.  $\text{Cp}^*_2\text{Nb}_2\text{Cl}_2(\text{B}_2\text{H}_6)$  ermittelt worden.

Verwendet man einen Überschuß an  $\text{NaBH}_4$  (z.B. im Verhältnis  $\text{NbCl}_5/\text{NaBH}_4 = 1/6$ ), so läßt sich gezielt  $\text{Cp}^*_2\text{NbBH}_4$  (**3a**) darstellen, wenn man das Reaktionsgemisch 17 h bei Raumtemperatur rühren läßt. Das gewünschte Produkt erhält man durch eine Hochvakuumsublimation bei  $130^\circ\text{C}$  in 31–50% Ausbeute. Der Komplex **3a** ist sehr luft- und feuchtigkeitsempfindlich.

Erhitzt man jedoch obige Mischung 3 d auf  $80^\circ\text{C}$ , so erfüllt man zwar die in der Originalvorschrift zur Darstellung von  $\text{Cp}^*_2\text{NbBH}_4$  ( $\text{Cp}^* = \text{C}_5\text{Me}_5$ ) angegebenen



Schema 1. Übersicht über die Reaktion von  $\text{NbCl}_5$  mit  $\text{LiCp}^+$  und  $\text{NaBH}_4$ : (a)  $84^\circ\text{C}$ , 17 h,  $\text{NbCl}_5/\text{NaBH}_4 = 1/1.5$ ; (b)  $25^\circ\text{C}$ , 17 h,  $1/6$ ; (c)  $84^\circ\text{C}$ , ca. 0.5 h,  $1/10$ ; (d)  $84^\circ\text{C}$ , 17 h,  $1/10$ ; (e)  $84^\circ\text{C}$ , 3 d,  $1/6$ .

Bedingungen [11], aus der tiefviolettten Lösung läßt sich jedoch nur der schwer sublimierbare Komplex **4a** in guten Ausbeuten (50–65%), nicht jedoch **3a** isolieren. Wendet man diese Methode auf die Synthese der Komplexe **4b,c** unter Verwendung von  $\text{Cp}^*\text{Li}$  bzw.  $\text{Cp}'\text{Li}$  ( $\text{Cp}^* = \text{C}_5\text{Me}_5$ ; **b**;  $\text{Cp}' = {}^t\text{BuC}_5\text{H}_4$ ; **c**) an, so sind die Ausbeuten an **4b,c** zwar niedriger, jedoch im Gegensatz zur Bildung der grünen, einkernigen Komplexe **3b,c** reproduzierbar. Die Komplexe **4a–c** sind an  $\text{SiO}_2$  chromatographierbar, ihre Lösungen sind kaum luftempfindlich. Elementaranalytische und massenspektroskopische Charakterisierung legen eine Zusammensetzung  $\text{Cp}_2\text{Nb}_2(\text{B}_2\text{H}_6)_2$  nahe. Durch Verwendung von  $\text{NaBD}_4$  anstelle von  $\text{NaBH}_4$  ist  $\text{Cp}^+_2\text{Nb}_2(\text{B}_2\text{D}_6)_2$  **4a-d<sub>12</sub>** darstellbar, das einen sehr hohen Deuterierungsgrad aufweist.

Daß **1** und **2**, nicht jedoch **3a** Zwischenprodukte bei der Bildung von **4a** darstellen, läßt sich durch folgende Experimente beweisen.  $\text{Cp}^+_2\text{NbCl}_2$  reagiert mit überschüssigem  $\text{NaBH}_4$  in siedendem Dimethoxyethan zu **2** in bis zu 61% Ausbeute, wenn man die Reaktion dann abbricht, wenn die Reaktionslösung blauschwarze Farbe angenommen hat (Schema 1). Der dimere Komplex **2** läßt sich mit einem 10fachen Überschuß an  $\text{NaBH}_4$  in siedendem Dimethoxyethan (17 h) in **4a** in einer Ausbeute von 82% überführen. Keine erkennbare Reaktion erfolgte dagegen im System  $\text{Cp}^+_2\text{NbBH}_4/\text{NaBH}_4$  unter verschiedenen Bedingungen.

## Spektroskopische Charakterisierung der Komplexe 1–4 und Strukturdiskussion

### IR-, $^1\text{H}$ -NMR-Spektren

Das IR-Spektrum von **1** (Tab. 1) ist wenig aufschlußreich, da sich sicher nur die Nb–Cl-Absorptionen zuordnen lassen. Als  $17e$ -Komplex liefert **1** ein ESR-

Tabelle 1

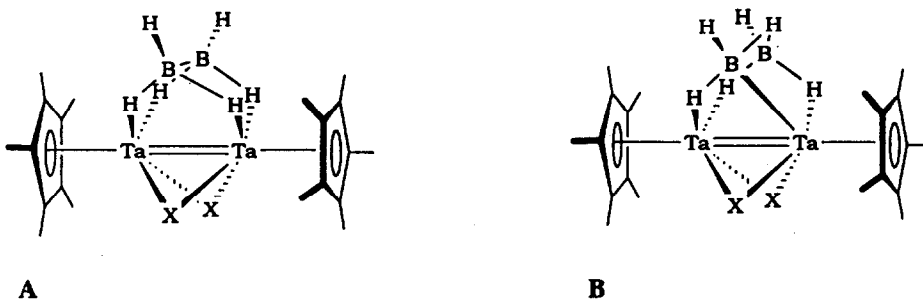
IR-Daten (KBr [ $\text{cm}^{-1}$ ]) der Komplexe 1–4

Verbindung	$\nu(\text{B-H})$	$\nu(\text{B-D})$	$\nu(\text{Nb-H-B})$	$\nu(\text{Nb-Cl})$	Weitere
1	–	–	–	340m, 295m	868s, 475w, 405m
2	2435vs	–	1768w, 1740w	367w	807m, 604m, 480w
3a <sup>a</sup>	2430vs, 2418vs	–	1715m, 1608m	–	–
4a	2409vs, 2400vs	–	1810m	–	561m
4a- <i>d</i> <sub>12</sub>	2409w, 2400w	1810vs, 1799vs	–	–	636w, 443m, 432m, 377s
4b	2420vs	–	1817m	–	858w, 807w, 564m
4c	2435vs	–	1813m	–	814m, 808s, 672w, 568m

<sup>a</sup> Siehe Text.

Spektrum ( $-13^\circ\text{C}$ , THF-Lösung) mit dem für  $\text{Nb}^{\text{IV}}$  typischen Zehnlinienspektrum, das bei  $g = 1.999$  ( $A = 115.44 \text{ G}$ ) zentriert ist [ $10^*$ ].

Das IR-Spektrum von **2** enthält terminale B-H-Valenzschwingungen bei 2535 und relativ niedrige Nb-H-B-Absorptionen um  $1750 \text{ cm}^{-1}$ . Schwache Absorptionen unter  $400 \text{ cm}^{-1}$  sind eventuell Nb-Cl-Nb-Schwingungen zuzuordnen. Eine symmetrische Struktur kann aus dem  $^1\text{H-NMR}$ -Spektrum von **2** (Tab. 2) geschlossen werden, da sich die geringfügige 1:1-Aufspaltung der Methylprotonen des  $\text{Cp}^+$ -Liganden auf den Einfluß der Ethylgruppe zurückführen läßt. Die Resonanzen der Ethylgruppe bestehen aus einem Quadruplett für die Methylen- bzw. einem Triplet für die Methylprotonen. Die beiden B-H-Resonanzen gliedern sich in terminale (Schwerpunkt  $\delta(^1\text{H})$  3.0) und Brückensignale (Schwerpunkt  $\delta(^1\text{H})$  –8.4) im Verhältnis 2/4 auf. Es gibt keine Hinweise für das Vorliegen eines weiteren Isomers wie im Fall des homologen Komplexes  $\text{Cp}^*_2\text{Ta}_2\text{X}_2(\text{B}_2\text{H}_6)$  ( $\text{X} = \text{Cl}, \text{Br}$ ), der in Lösung in den beiden Isomeren **A** und **B** existiert. Die asymmetrische Struktur **B**, in der die B-Atome nicht direkt, sondern über eine Hydridbrücke verbunden sind, wurde durch Röntgenstrukturanalyse gesichert [11]. Die strukturelle Zuordnung von Isomer **2a** folgt auch aus der Möglichkeit einer formalen Substitution eines  $\text{B}_2\text{H}_6$ -Liganden durch zwei isoelektronische Cl-Brücken in der nunmehr endgültig gelösten Struktur von **4a** (s. u.). Der umgekehrte Vorgang, Ersatz der Cl-Brücken durch  $\text{B}_2\text{H}_6^{2-}$ , läßt sich auf chemischem Weg in guten Ausbeuten vollziehen.



\* Die Literaturnummer mit einem Sternchen deutet eine Bemerkung in der Literaturliste an.

Tabelle 2

<sup>1</sup>H-NMR-spektroskopische Daten der Komplexe 2–4 ( $\delta$ -Werte in ppm)<sup>a</sup>

Verbindung	CH <sub>2</sub> CH <sub>3</sub>	CH <sub>2</sub> CH <sub>3</sub>	CH <sub>3</sub>	CCH <sub>3</sub>	CpH	BH	NbHB
2	2.58 <sup>9</sup> 4H <sup>c</sup>	1.11 <sup>1</sup> 6H <sup>c</sup>	2.21, 2.22 <sup>s</sup> 12H, <sup>s</sup> 12H	–	–	3 2H <sup>b</sup>	–8.45 4H <sup>b</sup>
3a	1.86 <sup>9</sup> 4H <sup>c</sup>	1.12 <sup>1</sup> 6H <sup>c</sup>	1.71 <sup>s</sup> 24H	–	–	5.1 2H <sup>b</sup>	–18.1 4H <sup>b</sup>
4a	2.62 <sup>9</sup> 4H <sup>c</sup>	1.09 <sup>1</sup> 6H <sup>c</sup>	2.25 <sup>s</sup> 24H	–	–	3 4H <sup>b</sup>	–10 8H <sup>b</sup>
4a-d <sub>12</sub>	2.65 <sup>9</sup> 4H <sup>c</sup>	1.09 <sup>1</sup> 6H <sup>c</sup>	2.25 <sup>s</sup> 24H	–	–	–	–
4b	–	–	2.25 <sup>s</sup> 30H	–	–	3 4H <sup>b</sup>	–10 8H <sup>b</sup>
4c	–	–	–	1.29 <sup>s</sup> 18H	6.07 8H <sup>d</sup>	3 4H <sup>b</sup>	–10 8H <sup>b</sup>

<sup>a</sup> CDCl<sub>3</sub>, i-TMS, 250 MHz. <sup>b</sup> Breit, siehe Text. <sup>c</sup> <sup>3</sup>J(H–H) 7 Hz. <sup>d</sup> Multiplett.

Ein IR-Spektrum des luft- und feuchtigkeitsempfindlichen **3a** in Toluol enthält zwei sehr starke Absorptionsbanden im Bereich terminaler B–H-Streckschwingungen und zwei mittelstarke Absorptionen im Bereich von Brückenwasserstoffen, die den für Cp\*<sub>2</sub>NbBH<sub>4</sub> (**3b**) gefundenen Werten entsprechen [6]. Dies gilt auch für das <sup>1</sup>H-NMR-Spektrum von **3a**, das neben den üblichen Signalen für den Cp<sup>+</sup>-Liganden ein breites partiell relaxiertes Quadruplett (<sup>1</sup>J(<sup>11</sup>B<sup>1</sup>H) = 115 ± 10 Hz) bei  $\delta(^1\text{H})$  5.1 und ein zweites breites Signal für die NbH<sub>2</sub>B-Brücken-Wasserstoffatome bei  $\delta(^1\text{H})$  – 18.1 aufweist. Die Daten für **3a** und **3b** [6] sind somit sehr ähnlich und zeigen an, daß die Tendenz zum Plattaustausch von terminalen und Brücken-Wasserstoffatomen gering ist [4a].

In den IR-Spektren von **4a–c** findet man neben den üblichen C–H-Valenzschwingungen sehr starke Absorptionsbanden im Bereich um 2400 cm<sup>–1</sup>, die auf terminale B–H-Schwingungen schließen lassen [12]. Vergleichsweise schwache Banden im Bereich um 1810 cm<sup>–1</sup> sind als Nb–H–B-Absorptionen zu deuten. In allen Spektren findet man noch eine charakteristische mittelstarke Bande um 560 cm<sup>–1</sup>, die beim deuterierten Komplex **4a-d**<sub>12</sub> nach 435 cm<sup>–1</sup> verschoben ist und daher wohl Deformationsschwingungen, an denen BH-Gruppen beteiligt sind, zuzuordnen ist.

Die <sup>1</sup>H-NMR-Spektren (Tab. 2) von **4a–c** und **4a-d**<sub>12</sub> weisen auf einen symmetrischen Aufbau des Moleküls hin. Die sehr breiten BH-Resonanzsignale der Komplexe **4a–c** sind teilweise nur durch Integration feststellbar. Charakteristisch für terminale BH-Resonanzen ist der Bereich um  $\delta(^1\text{H})$  3, während der Bereich um  $\delta(^1\text{H})$  – 10 für BH-Brückenresonanzen typisch ist [11,13]. Durch Integration läßt sich das Verhältnis der beiden Gruppen eindeutig zu 4/8 bestimmen.

### <sup>11</sup>B-, <sup>93</sup>Nb-NMR-Spektren

In Tab. 3 sind die <sup>11</sup>B- und <sup>93</sup>Nb-NMR-Daten für die Verbindungen **2** bis **4** zusammengestellt. Die  $\delta(^{11}\text{B})$ -Werte von **2** und **4** unterscheiden sich nur um ca. 6–7 ppm, wobei die <sup>11</sup>B-Abschirmung in **4** höher ist. Der entgegengesetzte Trend wurde in dem analogen Komplexpaar Cp\*<sub>2</sub>Ta<sub>2</sub>Br<sub>2</sub>(B<sub>2</sub>H<sub>6</sub>) (Isomer A:  $\delta(^{11}\text{B})$  – 19.9) und Cp\*<sub>2</sub>Ta<sub>2</sub>(B<sub>2</sub>H<sub>6</sub>)<sub>2</sub> ( $\delta(^{11}\text{B})$  – 4.0) gefunden [11]. Diese Daten wurden jedoch

Tabelle 3

<sup>11</sup>B- und <sup>93</sup>Nb-NMR-Daten <sup>a</sup> der Komplexe 2–4

Verbindung	$\delta(^{11}\text{B})$	$h_{1/2}$	$\delta(^{93}\text{Nb})$	$h_{1/2}$
<b>2</b>	+ 5.82	130	– 3175	13 000
<b>3a</b>	+ 43.6	200	– 2520	10 500
<b>3b</b> <sup>b</sup>	+ 44.0	160	– 2510	13 000
<b>4a</b>	– 1.4	510	– 4079.5	820
<b>4a-d</b> <sub>12</sub>	– 2.0	500	– 4092	845
<b>4b</b>	– 1.2	500	– 4079	800
<b>4c</b> <sup>c</sup>	– 1.0	495	– 4333.5	764

<sup>a</sup> In CDCl<sub>3</sub>; **2** und **4**; in Toluol; **3**; bei 25°C; angegeben ist die volle Linienbreite in halber Höhe ( $h_{1/2}$ ) in Hz. <sup>b</sup>  $\delta(^{11}\text{B})$  bei –40°C: 44.0;  $h_{1/2}$  = 810 Hz. <sup>c</sup> Vgl. Fig. 1 für die Temperaturabhängigkeit von  $h_{1/2}$  der <sup>11</sup>B- und <sup>93</sup>Nb-NMR-Signale.

aus Substanzgemischen entnommen und bedürfen noch einer weitergehenden Absicherung. Der  $\delta(^{11}\text{B})$ -Wert von Fe<sub>2</sub>(CO)<sub>6</sub>(B<sub>2</sub>H<sub>6</sub>) liegt bei –24 [13]. Ein Vergleich mit dem freien Liganden, dem Dianion [H<sub>3</sub>B–BH<sub>3</sub>]<sup>2-</sup>, der <sup>11</sup>B-NMR-Messungen bisher nicht zugänglich gemacht werden konnte [9], ist nicht möglich. In den Verbindungen **3a,b** findet man <sup>11</sup>B-Resonanzsignale bei  $\delta(^{11}\text{B})$  + 43.6 bzw. + 44.0 um > 80 ppm zu tiefem Feld gegenüber [BH<sub>4</sub>]<sup>-</sup> verschoben, eine ungewöhnliche Lage für Metall-Tetrahydridborate [14]. Daraus läßt sich schließen, daß die Elektronendichte in der NbH<sub>2</sub>B-Brücke in Richtung des Niobs verschoben ist, im Einklang mit festen NbH-Bindungen (siehe oben und Lit. 4a).

Aus der Temperaturabhängigkeit der Linienbreiten der <sup>11</sup>B-Resonanzsignale von **2**, **3a** und **3b** geht nicht hervor, ob skalare <sup>93</sup>Nb–<sup>11</sup>B-Wechselwirkungen bestehen. Im Gegensatz dazu zeigt die Temperaturabhängigkeit der <sup>11</sup>B-NMR-Signale von **4** (ein instruktiver Datensatz wurde für **4c** ermittelt), daß partiell relaxierte Kopplungen  $J(^{93}\text{Nb}^{11}\text{B})$  zur Linienbreite beitragen (vgl. Fig. 1). Dies ergibt sich eindeutig aus der Zunahme der Linienbreite bei Temperaturerhöhung (z.B. von –10 bis +60°C). Wäre lediglich die <sup>11</sup>B-Quadrupolrelaxation für die Linienbreite verantwortlich, müßte mit zunehmender Temperatur eine Aufschärfung des <sup>11</sup>B-NMR-Signals erfolgen. Unterhalb von –10°C dominiert die <sup>11</sup>B-Quadrupolrelaxation (Zunahme der Linienbreite), da gleichzeitig auch die Entkopplung der <sup>93</sup>Nb-Kerne effizienter wird (deren Relaxation wird extrem schnell unterhalb von –10°C; vgl. Fig. 1).

Die <sup>93</sup>Nb-NMR-Spektren von **2**, **3** und **4** zeigen drastische Unterschiede, sowohl in den Linienbreiten als auch in den <sup>93</sup>Nb-Werten. Während die Linienbreite der <sup>93</sup>Nb-Resonanzsignale für **2** und **3** bereits bei Raumtemperatur > 10 000 Hz beträgt, findet man für **4** unter den selben Bedingungen relativ "scharfe" Resonanzsignale mit nur 800 ± 50 Hz Breite. Wie aus Fig. 1 zu schließen ist, in Übereinstimmung mit den <sup>11</sup>B-NMR-Spektren, enthalten diese Signale noch Beiträge der partiell relaxierten Kopplung  $J(^{93}\text{Nb}^{11}\text{B})$ . Im Gegensatz zu den <sup>11</sup>B-Kernen bestimmt bei den <sup>93</sup>Nb-Kernen die Quadrupolrelaxation überwiegend die Linienbreite, wird jedoch erst unterhalb von –10°C allein dominierend, gleichzeitig mit wirksamer werdender <sup>11</sup>B-Entkopplung. Mittels Extrapolation beider Kurven in Fig. 1, unter Berücksichtigung des A<sub>2</sub>X<sub>4</sub>-Spinsystems mit A = <sup>93</sup>Nb und X = <sup>11</sup>B (die <sup>10</sup>B-Anteile für das <sup>93</sup>Nb-NMR-Spektrum werden vernachlässigt), läßt sich eine Kopplung von  $^1J(^{93}\text{Nb}^{11}\text{B}) = 50 \pm 10$  Hz abschätzen.

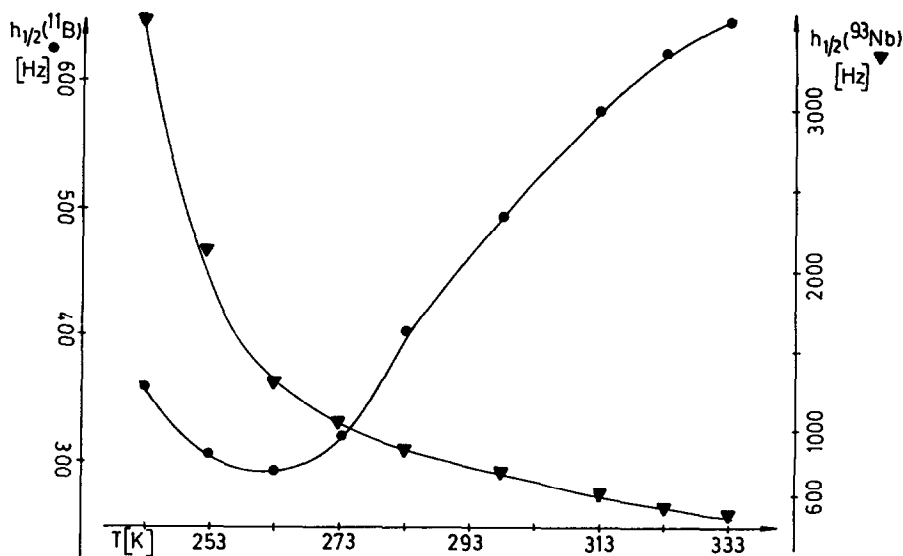


Fig. 1. Experimentell ermittelte Linienbreiten  $h_{1/2}$  ( $^{11}\text{B}$ ) (●) und  $h_{1/2}$  ( $^{93}\text{Nb}$ ) (▲) gegen die Meßtemperatur (K) im Komplex 4c.

Die hier untersuchten Niob-Verbindungen weisen die höchste bisher gemessene Abschirmung für  $^{93}\text{Nb}$ -Kerne auf. Dabei erweitern die Verbindungen 4 die bisher bekannte Skala der  $\delta(^{93}\text{Nb})$ -Werte [15] um 2500 ppm zu hohem Feld. Bereits in 3 ist die  $^{93}\text{Nb}$ -Abschirmung um ca. 800 ppm höher als in  $\text{Cp}_2\text{NbH}_3$  [16], nimmt dann

Tabelle 4

Atomkoordinaten ( $\times 10^4$ ) und Temperaturfaktoren ( $\times 10^3 \text{ \AA}^2$ ) für  $\text{Cp}^+ \text{Nb}_2(\text{B}_2\text{H}_6)_2$  (4a)

Atom	x	y	z	$U_{\text{eq}}$
Nb(1)	76(1)	232(1)	1285(1)	32(1)
C(1)	1635(3)	730(3)	3319(2)	53(1)
C(2)	854(5)	-151(2)	3430(2)	59(1)
C(3)	-853(4)	-9(2)	3074(2)	46(1)
C(4)	-1150(3)	937(2)	2727(2)	36(1)
C(5)	387(3)	1384(2)	2885(2)	38(1)
C(6)	3452(4)	947(4)	3662(3)	104(2)
C(7)	1701(6)	-1042(3)	3964(3)	117(2)
C(8)	-2130(6)	-718(3)	3154(3)	93(2)
C(9)	-2787(4)	1420(3)	2393(3)	61(1)
C(10)	623(5)	2406(2)	2742(3)	64(1)
C(11)	746(5)	2923(2)	3946(3)	82(2)
B(1)	2174(5)	448(3)	247(3)	53(1)
B(2)	-560(6)	-1250(3)	272(3)	54(1)
H(1)	2099(41)	-255(23)	-398(30)	80
H(2)	3338(40)	784(23)	346(28)	80
H(3)	2150(42)	67(23)	1144(29)	80
H(4)	242(38)	-1379(23)	-366(29)	80
H(5)	-1009(40)	-1968(24)	384(28)	80
H(6)	425(38)	-944(23)	1271(27)	80

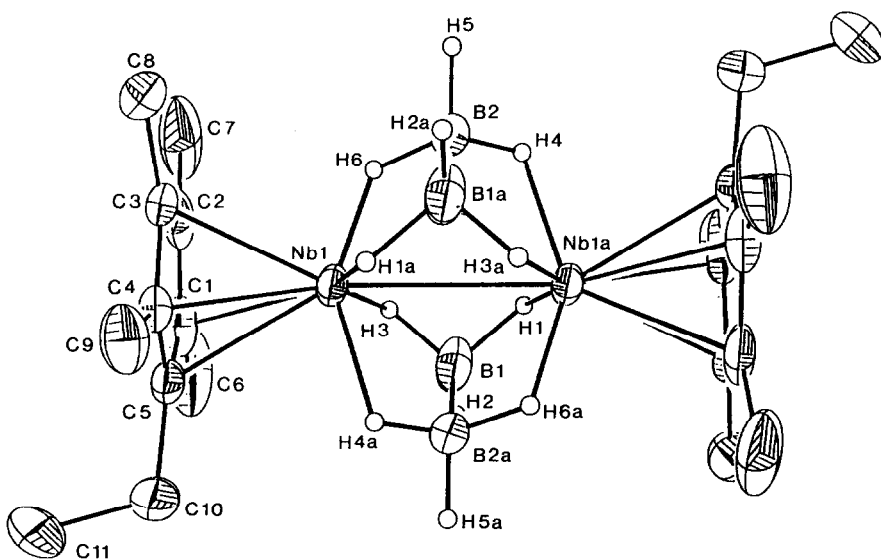
Tabelle 5

Ausgewählte Bindungslängen (Å) und Winkel (°) für  $\text{Cp}^+\text{Nb}_2(\text{B}_2\text{H}_6)_2$  (**4a**)

Nb(1)–Nb(1A)	2.940(1)	Nb(1A)–Nb(1)–B(1A)	52.2(1)
Nb(1)–B(1)	2.401(4)	Nb(1A)–Nb(1)–B(2A)	52.4(1)
Nb(1)–B(2)	2.408(4)	Nb(1a)–Nb(1)–B(2)	52.3(1)
Nb(1)–B(1A)	2.401(3)	B(1)–Nb(1)–B(2)	89.0(2)
Nb(1)–B(2A)	2.405(4)	B(1)–Nb(1)–B(1A)	104.5(1)
B(1)–B(2A)	1.761(6)	B(2)–Nb(1)–B(1A)	43.0(1)
		B(1)–Nb(1)–B(2A)	43.0(1)
		B(2)–Nb(1)–B(2A)	104.7(1)
		B(1A)–Nb(1)–B(2A)	89.1(1)
		Nb(1)–B(1)–Nb(1A)	75.5(1)
		Nb(1)–B(1)–B(2A)	68.6(2)
		Nb(1A)–B(1)–B(2A)	68.7(2)
		Nb(1)–B(2)–Nb(1A)	75.3(1)
		Nb(1)–B(2)–B(1A)	68.3(2)
		Nb(1A)–B(2)–B(1A)	68.4(2)

merklich zu in **2** mit einem  $\text{B}_2\text{H}_6$ -Liganden und erreicht in **4** mit zwei  $\text{B}_2\text{H}_6$ -Liganden ein Maximum. Die hohe Abschirmung der  $^{93}\text{Nb}$ -Kerne in **4** ist mit einer symmetrischen Ladungsverteilung um die Niobatome vereinbar, im Einklang mit der relativ geringen Linienbreite der  $^{93}\text{Nb}$ -NMR-Signale.

Für die deuterierte Verbindung **4a-d**<sub>12</sub> wird die  $^{93}\text{Nb}$ -Resonanz um 12.5 ppm (Isotopen-Shift  $^{1,3}\Delta^{2/1}\text{H}(^{93}\text{Nb})$  zu hohem Feld gegenüber **4a** (gemessen unter gleichen Bedingungen) verschoben. Damit findet man den Trend, der bei Substitution des leichteren durch das schwerere Isotop üblich ist (für X-Kerne mit einem

Fig. 2. Molekülstruktur von  $\text{Cp}^+\text{Nb}_2(\text{B}_2\text{H}_6)_2$  (**4a**) (ORTEP-Zeichnung).



großen Bereich der  $\delta(X)$ -Werte sind auch die Isotopen-Shifts  $\Delta^{2/1}H(X)$  beträchtlich [17]).

#### Röntgenstrukturanalyse von **4a**

Eine an einem aus Toluol gezogenen Einkristall von **4a** angefertigte Kristallstrukturanalyse bestätigt einen bereits früher gemachten Strukturvorschlag [8], jedoch liegen nunmehr erstmals genaue Bindungsparameter für das Molekül vor (Tab. 4, 5). Bemerkenswert ist die exakte Lokalisierung der metallgebundenen H-Atome. Die vierzähligen  $B_2H_6$ -Liganden sind senkrecht zum Nb–Nb-Vektor angeordnet (Fig. 2), die Abstände B(1)–B(2) betragen 1.761(6) Å. Für die Verklammerung mit den Niob-Zentren sorgen je vier Hydridbrücken. Die resultierenden Nb–B-Abstände (im Mittel 2.403 Å) dürften noch im Bereich bindender Wechselwirkungen liegen, was eventuell zur bemerkenswerten chemischen Stabilität des Moleküls beitragen könnte. Parallel zur Ebene der  $B_2H_6$ -Brücken befinden sich die Cyclopentadienylringe. Die quadratisch-pyramidal koordinierten Nb<sup>III</sup>-Zentren sind 2.940(1) Å voneinander entfernt, das ist wesentlich länger als für die formal ermittelte Nb–Nb-Doppelbindung erwartet [18]. Ein  $B_2H_6$ -Ligand gleicher Struktur, jedoch drei Metallzentren verbrückend, ist unseres Wissens bisher nur in  $Mn_3(CO)_{10}(\mu_2-H)(\mu_3-B_2H_6)$  strukturell gesichert worden [19].

#### Experimenteller Teil

Sämtliche Arbeiten wurden unter  $N_2$ -Schutzgas und unter Verwendung von trockenen,  $N_2$ -gesättigten Lösungsmitteln durchgeführt.  $NbCl_5$  wird im Hochvakuum sublimiert und anschließend unter Ar-Atmosphäre bei  $-18^\circ C$  gelagert. Alle Operationen, an denen  $NbCl_5$  beteiligt ist, wurden unter Ar-Atmosphäre durchgeführt. Sämtliche Molmassen wurden aus Toluollösung an einem MAT 95-Spektrometer bestimmt. Die IR-Spektren wurden an einem Beckman 4240 Spektrometer gemessen. Die  $^1H$ -NMR-Spektren wurden mit einem Bruker WM 250 Spektrometer, die  $^{11}B$ - und  $^{93}Nb$ -NMR-Spektren mit einem Bruker AC 300 Gerät registriert. Chemische Verschiebungen sind bezogen auf externes  $Et_2O \cdot BF_3$  ( $\delta(^{11}B)$ ,  $\Xi(^{11}B) = 32\,083\,972$  Hz), bzw. auf externes  $NbOCl_3$  in MeCN ( $\Xi(^{93}Nb) = 24\,549\,000$  Hz [20\*]). Linienbreiten wurden durch rechnerische Analyse der Resonanzsignale ermittelt, wobei Lorentz-Kurvenform angenommen wurde. <sup>4</sup>Butyl-, [21], Pentamethyl- und Ethyltetramethylcyclopentadien [22] wurden nach bereits beschriebenen Verfahren erhalten und mit <sup>n</sup>BuLi in THF zu den entsprechenden Li-Salzen umgesetzt.

#### Darstellung von $Cp^+{}_2NbCl_2$ (1) und $Cp_2^+Nb_2(B_2H_6)Cl_2$ (2)

Man suspendiert unter kräftigem Rühren 2.32 g (14.83 mmol)  $LiCp^+$  und 0.35 g (9.27 mmol)  $NaBH_4$  in 50 ml Dimethoxyethan und gibt nach Abkühlen auf  $-78^\circ C$  in kleinen Portionen 1.67 g (6.18 mmol)  $NbCl_5$  zu. Beim langsamen Aufwärmen werden folgende Farbänderungen beobachtet: hellbraun ( $-78^\circ C$ ), grün ( $-50^\circ C$ ), braun ( $-30^\circ C$ ) und tiefbraun ( $-20^\circ C$ ). Nach 17 h Sieden nimmt die Reaktionsmischung eine grüne Farbe an. Nach dem Entfernen des Solvens löst man den öligen grünen Rückstand in Methylenchlorid, überführt die Lösung in eine Sublimationsapparatur und zieht dann das  $CH_2Cl_2$  vorsichtig im Vakuum ab. Bei der nachfolgenden Hochvakuumsublimation schlägt sich bei  $170^\circ C$  am Sublimations-

finger zunächst ein blaugrünes Öl nieder, das entfernt werden muß. Nach *ca.* 6 h wird die am Kühlfinger abgeschiedene Substanz isoliert und mit *ca.* 15 ml Pentan kräftig verrührt. Die gebildete Suspension wird an silanisierendem Kieselgel (Säule 10 · 3 cm) chromatographiert. Mit Pentan eluiert man zunächst den blauen Komplex **2** und dann mit CH<sub>2</sub>Cl<sub>2</sub> den grünen Komplex **1**. Die Ausbeute an **2** beträgt zwischen 10 und 15%, die an **1** zwischen 50 und 60%. **2** wird aus Toluol/Pentan 1/1, **1** aus Methylchlorid umkristallisiert. Elementaranalysen: **1**: Gef.: C, 57.20; H, 7.18. C<sub>22</sub>H<sub>34</sub>Cl<sub>2</sub>Nb (462.3) ber.: C, 57.16; H, 7.41%. Molmasse 461.5. **2**: Gef.: C, 46.18; H, 6.86. C<sub>22</sub>H<sub>40</sub>B<sub>2</sub>Cl<sub>2</sub>Nb<sub>2</sub> (582.9) ber.: C, 45.30; H, 6.92%. Molmasse 582.4.

#### *Darstellung von Cp<sup>+</sup><sub>2</sub>NbBH<sub>4</sub> (3a)*

Zu der Suspension von 3.62 g (23.16 mmol) frisch vorbereitetem LiCp<sup>+</sup> und 2.15 g (56.80 mmol) NaBH<sub>4</sub> in 100 ml Dimethoxyethan gibt man bei -78°C 2.55 g (9.44 mmol) NbCl<sub>5</sub>. Nach 17 h Rühren bei Raumtemperatur zieht man das Lösungsmittel im Vakuum ab und unterwirft den Rückstand einer Hochvakuumsublimation. Ab *ca.* 100°C scheidet sich am Sublimationsfinger ein grünes Öl ab, das von Zeit zu Zeit entfernt wird. Der grüne Komplex **3**, der noch durch Spuren von violetterem **4a** (s. u.) verunreinigt ist, sublimiert bei 130°C und 2 · 10<sup>-2</sup> Torr. Eine weitere Reinigung kann durch erneute Sublimation bei einer Badtemperatur von 100°C erreicht werden, wobei **4a** zurückbleibt. Die Ausbeute an für präparative Zwecke genügend reinem Cp<sup>+</sup><sub>2</sub>NbBH<sub>4</sub> beträgt dann zwischen 31 und 50% (Molmasse: C<sub>22</sub>H<sub>38</sub>NbB (406.3). FD-MS: 406.3).

#### *Allgemeine Arbeitsvorschrift zur Darstellung der Komplexe Cp<sub>2</sub>Nb<sub>2</sub>(B<sub>2</sub>H<sub>6</sub>)<sub>2</sub> (4a-c)*

Unter kräftigem Rühren suspendiert man 32.4 mmol des entsprechenden Lithiumcyclopentadienids und 79.5 mmol NaBH<sub>4</sub> bzw. NaBD<sub>4</sub> in *ca.* 100 ml Dimethoxyethan und kühlt das Reaktionsgemisch auf -78°C ab. Anschließend gibt man 3.57 g (13.2 mmol) NbCl<sub>5</sub> in kleinen Portionen zu. Beim langsamen Aufwärmen werden folgende Farbänderungen beobachtet: hellbraun (-78°C), grün (-40°C), braun (-15°C). Schließlich wird die Mischung 3 d zum Rückfluß erhitzt, wobei sie eine dunkelviolette Farbe annimmt. Das Lösungsmittel wird im Vakuum abgezogen und der Rückstand einer Hochvakuumsublimation unterworfen. Zunächst schlägt sich ein helles Öl am Sublimationsfinger nieder, das von Zeit zu Zeit entfernt werden muß (unterläßt man die Sublimation, so sind die gewonnenen Produkte öligler Natur). Zwischen 130 und 150°C kann grünes Cp<sub>2</sub>NbBH<sub>4</sub> in stark schwankenden Ausbeuten sublimieren. Zur Gewinnung der Komplexe **4** und **4a-d**<sub>12</sub> wird der Sublimationsrückstand in eine mit Filterflocken bestückte Glasfritte überführt und mit Toluol ausgewaschen. Die violette Lösung wird auf *ca.* 10 ml eingeeengt und an Kieselgel (Säule 30 · 3 cm) chromatographiert. Die tiefvioletten Produkte entstehen in Ausbeuten von 50–65% (**4a**), 14% (**4b**), 16% (**4c**) und 56% (**4a-d**<sub>12</sub>).

Anstelle von NbCl<sub>5</sub> kann auch NbCl<sub>4</sub> · 2THF verwendet werden. Bei ansonsten gleicher Verarbeitung betragen die Ausbeuten 20% (**4a**), 21% (**4b**) und 27% (**4c**). Kristalle erhält man in allen Fällen aus Toluol/Pentan (1/1) bei -20°C.

Elementaranalysen: **4a**: Gef.: C, 48.84; H, 8.91. C<sub>22</sub>H<sub>46</sub>B<sub>4</sub>Nb<sub>2</sub> (539.6) ber.: C, 48.96; H, 8.59%. Molmasse 540.5. **4a-d**<sub>12</sub>: Gef.: C, 47.76; H(+D), 10.53. C<sub>22</sub>H<sub>34</sub>B<sub>4</sub>D<sub>12</sub>Nb<sub>2</sub> (551.6) ber.: C, 47.90; H(+D), 10.56%. Molmasse: 551.4. **4b**:

Gef.: C, 46.96; H, 8.20.  $C_{20}H_{42}B_4Nb_2$  (511.6) ber.: C, 46.95; H, 8.27%. Molmasse 512.5. **4c**: Gef.: C, 44.97; H, 7.92.  $C_{18}H_{38}B_4Nb_2$  (483.6) ber.: C, 44.71; H, 8.00%. Molmasse 484.5.

#### Reaktion von $Cp^+{}_2NbCl_2$ (1) mit $NaBH_4$

501.0 mg (1.08 mmol) **1** und 408.6 mg (10.80 mmol)  $NaBH_4$  werden in 50 ml Dimethoxyethan so lange am Rückfluß erhitzt, bis die ursprünglich grüne Lösung eine blauschwarze Färbung besitzt (ca. 30 min). Nach dem Abkühlen zieht man das Lösungsmittel im Vakuum ab. Der Rückstand wird in ca. 15 ml Pentan suspendiert und auf silanisiertes Kieselgel (Säule 10 · 3 cm) aufgetragen. Mit Pentan eluiert man blaues **2** in 61% Ausbeute.

#### Reaktion von $Cp^+{}_2Nb_2(B_2H_6)Cl_2$ (2) mit $NaBH_4$

190.4 mg (0.33 mmol) **2** und 125 mg (3.30 mmol)  $NaBH_4$  werden 17 h in ca. 50 ml Dimethoxyethan am Rückfluß erhitzt. Bereits nach 30 min tritt eine Farbänderung von blau nach violett ein. Nach der chromatographischen Reinigung (s. o.) erhält man violettes **4a** in einer Ausbeute von 82%.

#### Röntgenographische Daten von $(EtMe_4C_5)_2Nb_2(B_2H_6)_2$ (**4a**)

Schwarzvioletter Kristall (0.28 mm × 0.45 mm × 0.74 mm), monoklin  $C2h/5$ ,  $P2_1/n$  (14); Zellkonstanten:  $a$  8.470(3),  $b$  14.378(4),  $c$  11.271(4) Å,  $\beta$  105.94(3)°;  $V$  1319.82 Å<sup>3</sup>,  $Z = 2$ ; empirische Absorptionskorrektur ( $\psi$ -scan Messung: 8 Reflexe  $10 < 2\theta < 55.1^\circ$ . Transmiss. Fakt. (min/max) 0.779/0.899),  $\mu$  8.4 cm<sup>-1</sup>.  $F(000)$  560,  $d(\text{röntg}) = 1.36$  g cm<sup>-3</sup>; Syntex R3. Mo- $K_\alpha$ -Strahlung, Graphit-Monochromator, im vermessenen Bereich 4815 mögliche Reflexe,  $3855 \geq 2\sigma(I)$ , unabhängige 3522 ( $I > 2.5\sigma(I)$ ). Die Struktur wurde gelöst mittels Patterson-, Fourier- und Differenzfouriersynthesen; alle Nichtwasserstoffatome und die H-Atome H(1)–H(6) wurden nach der Methode der kleinsten Quadrate anisotrop verfeinert, die H-Atome der Methylgruppen mit Hilfe des SHELXTL-Unterprogramms HFIX [23] fixiert;  $R_{\text{anisotrop}} = 0.034$ ,  $R_w = 0.032$ ; Restelektronendichte (max/min) 0.41/–0.55 e Å<sup>-3</sup>, shift/e.s.d. max 0.007, GOOF = 2.33.

#### Literatur und Bemerkungen

- 1 S. Kano, Y. Tanaka, E. Suginho und S. Hibino, *Synthesis*, (1980) 695; F. Sato, S. Sato und M. Sato, *J. Organomet. Chem.*, 122 (1976) C25; H.S. Lee, K. Isagawa und Y. Otsuji, *Chem. Lett.*, (1984) 363; S. Itsuno, Y. Sakurai und K. Ito, *Synthesis*, (1988) 995.
- 2 B.D. James, R.K. Nanda und M.G.H. Wallbridge, *Inorg. Chem.*, 6 (1967) 1997; E.E.H. Otto und H.H. Brintzinger, *J. Organomet. Chem.*, 148 (1978) 29; M.L. Luetkens, J.C. Huffman und A.P. Sattelberger, *J. Am. Chem. Soc.*, 107 (1985) 3361; M.D. Fryzuk, S.J. Rettig, A. Westerhaus und H.D. Williams, *Inorg. Chem.*, 24 (1985) 4316.
- 3 P.D. Grebenik, M.L.H. Green, M.A. Kelland, J.B. Leach, P. Mountford, G. Stringer, N.M. Walker und L.-L. Wong, *J. Chem. Soc., Chem. Commun.*, (1988) 799.
- 4 (a) M.L.H. Green und L.-L. Wong, *J. Chem. Soc., Chem. Commun.*, (1989) 571; (b) F. Corazza, C. Floriani, A. Chiesi-Villa und C. Guastini, *Inorg. Chem.*, 30 (1991) 145; (c) A. Lledos, M. Duran, Y. Jean und F. Volatron, *ibid.*, 30 (1991) 4440.
- 5 H. Brunner, U. Klement, J. Wachter, M. Tsunoda, J.-C. Leblanc und C. Moise, *Inorg. Chem.*, 29 (1990) 584; H.-J. Bach, H. Brunner, J. Wachter, M.M. Kubicki, J.-C. Leblanc, C. Moise, F. Volpato, B. Nuber und M.L. Ziegler, *Organometallics*, 11 (1992) 1403.

- 6 R.A. Bell, S.A. Cohen, N.M. Doherty, R.S. Threlkel und J.E. Bercaw, *Organometallics*, 5 (1986) 972.
- 7 V.C. Gibson, J.E. Bercaw, W.J. Bruton, Jr. und R.D. Sanner, *Organometallics*, 5 (1986) 976.
- 8 J.E. Bercaw, in G. Wilkinson, F.G.A. Stone und E.W. Abel (Hrsg.), *Comprehensive Organometallic Chemistry*, Pergamon Press, New York, 1982, Bd. 3, S. 765, zitiert als persönliche Mitteilung.
- 9 W.V. Hough, L.J. Edwards und A.D. McElroy, *J. Am. Chem. Soc.*, 80 (1958) 1828.
- 10 Wir danken Dr. J.-C. Leblanc, Dijon, für die Durchführung der ESR-Spektroskopie.
- 11 C. Ting und L. Messerle, *J. Am. Chem. Soc.*, 111 (1989) 3449.
- 12 J. Weidlein, U. Müller und K. Dehnike, *Schwingungsspektroskopie*, 2. Auflage, Georg Thieme, Stuttgart, 1988, S. 46.
- 13 E.L. Andersen und T.P. Fehlner, *J. Am. Chem. Soc.*, 100 (1978) 4606; X. Meng, A.K. Bandyopadhyay, T.P. Fehlner und F.-W. Grevels, *J. Organomet. Chem.*, 394 (1990) 15.
- 14 B. Wrackmeyer, in G.A. Webb (Hrsg.), *Ann. Rep. NMR Spectrosc.*, 20 (1988) 61.
- 15 D. Rehder, in P.S. Pregosin (Hrsg.), *Transition Metal Nuclear Magnetic Resonance*, Elsevier, Amsterdam, 1991, S. 45.
- 16 M.D. Curtis, L.G. Bell und W.M. Butler, *Organometallics*, 4 (1985) 701.
- 17 C.J. Jameson, in E. Buncel und J.R. Jones (Hrsg.), *Isotopes in the Physical and Biomedical Sciences*, Vol. 2, Elsevier, Amsterdam, 1991, S. 2.
- 18 F.A. Cotton und R.C. Najjar, *Inorg. Chem.*, 20 (1981) 2716; J.L. Templeton, W.C. Dorman, J.C. Clardy und R.E. McCarley, *ibid.*, 17 (1978) 1263.
- 19 H.D. Kaesz, W. Fellmann, G.R. Wilkes und L.F. Dahl, *J. Am. Chem. Soc.*, 87 (1965) 2753.
- 20 Dieses  $^{93}\text{Nb}$ -NMR-Signal ist breit ( $h_{1/2}$  ca. 600–800 Hz und hängt merklich von experimentellen Bedingungen ab (wie bei den meisten anderen Nb-Verbindungen; z.B.  $[\text{NbCl}_6]^-$ ,  $\delta(^{93}\text{Nb}) \approx +450$ ). Deshalb wird die absolute Frequenz  $\Xi(^{93}\text{Nb})$  angegeben, um die Reproduzierbarkeit der Meßwerte zu sichern.
- 21 R. Riemschneider, A. Reisch und H. Horak, *Monatsh. Chem.*, 91 (1960) 52.
- 22 R.S. Threlkel und J.E. Bercaw, *J. Organomet. Chem.*, 136 (1977) 1.
- 23 G.M. Sheldrick, *SHELXTL-Programm*, Universität Göttingen, 1983.